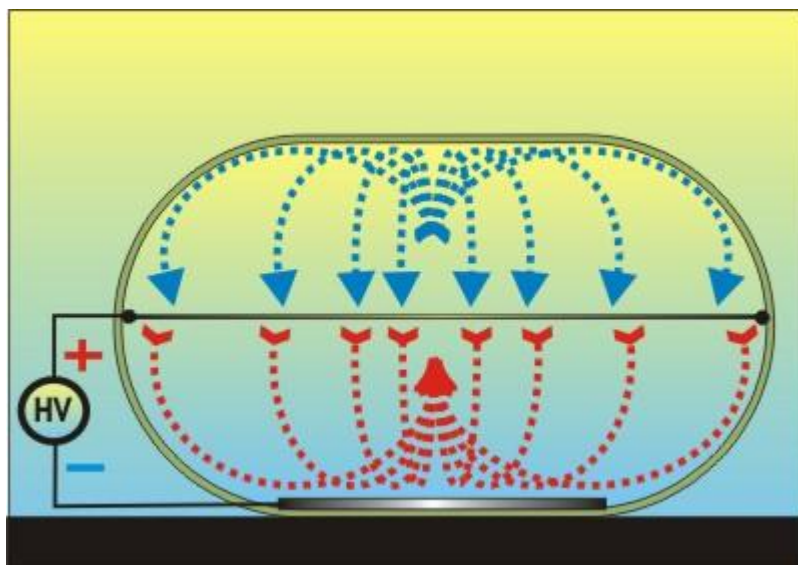


Молекулярна фізика та термодинаміка.  
Електродинаміка  
*збірник задач для поточного контролю знань  
студентів*



**Укладач:** **Худолій Іван Іванович**, викладач фізики Аграрного коледжу управління і права ПДАА

**Рецензент:** **Руденко О. П.**, завідувач кафедри загальної фізики Полтавського національного педагогічного університету ім. В.Г. Короленка, доктор фізико-математичних наук, професор

**Розглянуто та схвалено**

цикловою комісією математики,  
інформатики та комп'ютерних  
технологій

Протокол № \_\_ від \_\_\_\_\_ 2012р

Голова комісії \_\_\_\_\_

**І.І. Худолій**

© Худолій І.І., 2012 р

© Аграрний коледж управління і права ПДАА, 2012 р

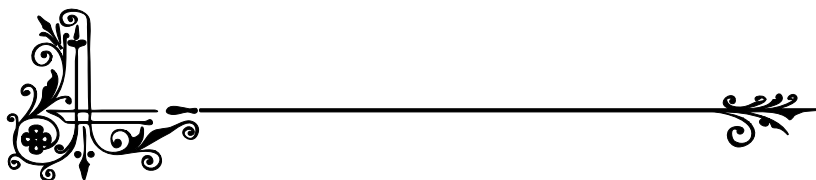


## АНОТАЦІЯ

Посібник “Фізика: збірник задач для поточного контролю знань студентів” укладений відповідно до чинної програми дисципліни ФІЗИКА для студентів 1 курсу денної форми навчання та охоплює такі розділи: «Молекулярна фізика і термодинаміка» та «Електродинаміка».

Структура посібника дозволяє використовувати його як під час аудиторних занять для удосконалення, повторення, узагальнення, систематизації та контролю знань студентів, так і для індивідуального самостійного розв’язування студентами розрахункових завдань в поза аудиторний час з метою тренінгу та контролю ступеня засвоєння ними вивченого матеріалу. Посібник буде корисним як для викладачів, так і для студентів для здійснення контролю, самоконтролю та перевірки рівня набутих знань.

## ПЕРЕДМОВА



Корінне поліпшення якості підготовки спеціалістів може бути забезпечене не тільки суттєвим удосконаленням методів навчання, але і надійним зворотнім зв'язком, який реалізується через навчальну, творчу та практичну діяльність студентів. Контроль цієї діяльності, тобто контроль якості результатів навчання – одна з важливих проблем методичного характеру. Саме тому посилення уваги до проблеми контролю знань викликане не тільки бажанням визначити ступінь підготовленості студентів, рівень якості викладання, але і потребою удосконалити всю систему навчання.

**Поточний контроль знань студентів** є засобом виявлення ступеня засвоєння навчального матеріалу та управління навчальним процесом.

**Мета поточного контролю знань полягає:**

- у виявленні обсягу, глибини та якості засвоєння матеріалу навчальної дисципліни; визначенні прогалин у знаннях студента;
- визначенні шляхів усунення недоліків у знаннях студента; виявленні ступеня відповідальності студента, ставлення до роботи та перешкод у ній; виявленні рівня навичок самостійної роботи та засобів їх розвитку;
- заохоченні зацікавленості студента навчальним матеріалом; наданні допомоги студентам в організації роботи вивчення дисципліни.

**Поточний контроль знань** є органічною частиною всього педагогічного процесу і слугує засобом виявлення ступеня сприйняття (засвоєння) навчального матеріалу. Управління навчальним процесом можливе тільки на підставі даних поточного контролю

Даний збірник містить 21 завдання. В кожному завданні по 6 (і більше) варіантів. Вони складені по тематичному принципу, що дозволяє

застосовувати їх на заняттях, які слідуєть після вивчення відповідних учбових тем.

**Завдання даного збірника застосовуються:**

- для фронтального письмового поточного контролю знань студентів всієї групи;
- для письмового поточного контролю знань декількох студентів;
- для усного контролю знань студентів по неповним або повним завданням варіантів;
- для видачі домашніх завдань всій групі або окремим студентам;
- для роботи в фізичних гуртках та при підготовці студентів до фізичних вечорів, олімпіад і т. п.



**Завдання 1** РІВНЯННЯ МЕНДЕЛЕСВА – КЛАПЕЙРОНА. ОСНОВНЕ РІВНЯННЯ МКТ.

**Варіант 1**

- 1) Визначити температуру аміаку  $NH_3$ , що знаходиться під тиском  $2,1 \cdot 10^5 \text{ Па}$ , якщо його об'єм  $0,02 \text{ м}^3$ , а маса  $0,03 \text{ кг}$ .
- 2) Визначити середню кінетичну енергію поступального руху молекул газу при нормальних умовах. Концентрація молекул повітря при нормальних умовах  $2,7 \cdot 10^{25} \text{ м}^{-3}$

**Варіант 2**

- 1) Визначити масу закису азоту  $NO_2$  в балоні ємністю  $6 \cdot 10^{-25} \text{ м}^3$  при температурі  $7^\circ \text{C}$  і тиску  $1,2 \cdot 10^5 \text{ Па}$ .
- 2) Визначити середню квадратичну швидкість молекул водню при температурі  $300 \text{ K}$

**Варіант 3**

- 1) В балоні ємністю  $30 \text{ л}$  знаходиться  $1,04 \text{ кг}$  азоту  $N_2$  при тискові  $35 \text{ атм}$ . Визначити температуру газу.
- 2) Під яким тиском знаходиться кисень в балоні, якщо при температурі  $27^\circ \text{C}$  його густина  $6,24 \text{ кг/м}^3$ ?

**Варіант 4**

- 1) Обчислити масу повітря, що займає  $150 \text{ л}$  при температурі  $288 \text{ K}$  і тиску  $1,5 \cdot 10^5 \text{ Па}$ .
- 2) Визначити густину водню при температурі  $6 \cdot 10^5 \text{ Па}$  і температурі  $293 \text{ K}$

**Варіант 5**

- 1) Знайти об'єм, який займає  $12 \text{ г}$  азоту  $N_2$  при тиску  $30 \text{ атм}$ . і температурі  $0^\circ \text{C}$ .
- 2) Визначити температуру газу, якщо середня кінетична енергія хаотичного руху молекул  $5,6 \cdot 10^{-21} \text{ Дж}$ .

Варіант 6

- 1) Визначити масу кисню, який займає 600 л при температурі 300 K і нормальному атмосферному тиску.
  - 2) Тиск ідеального газу зменшився у 2 рази при незмінній концентрації. Що відбувається з середньою кінетичною енергією його молекул? Обґрунтуйте відповідь.
- 

**Завдання 2** ІЗОПРОЦЕСИ В ГАЗІ.  
ОБ'ЄДНАНИЙ ГАЗОВИЙ ЗАКОН.

Варіант 1

- 1) Газ при тиску  $9 \cdot 10^5 \text{ Па}$  і температурі  $15^\circ \text{C}$  займає об'єм 900 л. Яким буде тиск, якщо та сама маса газу при температурі 350 K займає об'єм 900 л?
  - 2) Тиск газу при 293 K дорівнює  $1,07 \cdot 10^5 \text{ Па}$ . Яким буде тиск газу, якщо його нагріти при постійному об'ємі до 423 K?
- 

Варіант 2

- 1) Газ при тиску 5 атм і температурі 300 K займає об'єм 600 л. Знайти об'єм, що займе та сама маса газу при температурі 250 K і тиску  $4,2 \cdot 10^5 \text{ Па}$ .
  - 2) При ізохоричному нагріванні ідеального газу, взятого при температурі 320 K, його тиск збільшився від  $1,4 \cdot 10^5 \text{ Па}$  до  $2,1 \cdot 10^5 \text{ Па}$ . Яка кінцева температура?
- 

Варіант 3

- 1) Деяка маса газу при тиску  $7,2 \cdot 10^5 \text{ Па}$  і температурі 288 K займає об'єм  $1,6 \text{ м}^3$ . При якій температурі та сама маса газу займе об'єм  $1,6 \text{ м}^3$ , якщо тиск стане  $2,25 \cdot 10^5 \text{ Па}$ ?
  - 2) Газ при 300 K займе об'єм  $250 \text{ см}^3$ . Який об'єм займе та сама маса газу, якщо температура збільшиться до 324 K? Тиск газу вважати постійним.
-

#### Варіант 4

- 1) Газ при тиску  $3,2 \cdot 10^4 \text{ Па}$  і температурі  $290 \text{ К}$  займає об'єм  $87 \text{ л}$ . Знайти об'єм газу при нормальних умовах.
- 2) Визначити початкову і кінцеву температуру ідеального газу, якщо при ізобаричному охолодженні на  $290 \text{ К}$  його об'єм зменшився в два рази.

#### Варіант 5

- 1) Деякий газ при тиску  $950 \text{ мм.рт.ст.}$  і температурі  $300 \text{ К}$  займає об'єм  $0,6 \text{ м}^3$ . Знайти об'єм газу при нормальних умовах.
- 2) При якому тиску газ, що займав об'єм  $2,3 \cdot 10^{-4} \text{ м}^3$ , буде стиснутий до об'єму  $2,25 \cdot 10^{-4} \text{ м}^3$ , якщо температура залишилася незмінною? Початковий тиск дорівнює  $0,95 \cdot 10^5 \text{ Па}$ .

#### Варіант 6

- 1) При тиску  $10^5 \text{ Па}$  і температурі  $20^\circ \text{ C}$  повітря має об'єм  $2 \cdot 10^{-3} \text{ м}^3$ . При якому тиску дана маса газу займе об'єм  $4 \cdot 10^{-3} \text{ м}^3$ , якщо температура стане  $25^\circ \text{ C}$ .
- 2) Газ займав об'єм  $2 \cdot 10^{-3} \text{ м}^3$  при температурі  $273^\circ \text{ C}$ . Після ізобарного стиску температура газу понизилася до  $-91^\circ \text{ C}$ . До якого об'єму стиснули газ?

#### Варіант 7

- 1) При ізотермічному процесі тиск газу збільшився в 3 рази. Визначити, у скільки разів і як змінився об'єм газу?
- 2) При ізохоричному процесі тиск газу збільшився в 3 рази. Визначити, як змінився об'єм газу.
- 3) У балоні знаходиться газ при температурі  $100^\circ \text{ C}$ . До якої температури треба нагріти газ, щоб тиск збільшився у 2 рази?
- 4) Після збільшення абсолютної температури в 1,5 рази об'єм газу збільшився на  $0,5 \text{ л}$  за сталого тиску. Визначити початкове значення об'єму газу.
- 5) При ізотермічному стисканні газу його об'єм зменшився з  $8 \text{ л}$  до  $6 \text{ л}$ , а тиск підвищився на  $30 \text{ кПа}$ . визначити початковий тиск газу.



**Завдання 3** РІВНЯННЯ ТЕПЛОВОГО БАЛАНСУ.  
І ЗАКОН ТЕРМОДИНАМІКИ.

**Варіант 1**

- 1) В машинне масло масою  $6\text{кг}$  при температурі  $300\text{K}$  опускається стальна деталь масою  $0,2\text{кг}$  при температурі  $880\text{K}$ . Яка температура установилась після теплообміну?
- 2) Пояснити фізичний зміст молярної газової постійної

**Варіант 2**

- 1) Деталь масою  $0,702\text{кг}$ , опускається у воду масою  $2\text{кг}$  при температурі  $300\text{K}$ . Деталь охолодилася від  $580\text{K}$  до  $320\text{K}$ . Визначити питому теплоємність деталі.
- 2) Пояснити фізичний зміст I-го закону термодинаміки.

**Варіант 3**

- 1) Визначити початкову температуру  $0,6\text{кг}$  олова, якщо під час занурення її у воду масою  $3\text{кг}$  при температурі  $300\text{K}$  вона нагрілася на  $2\text{K}$ .
- 2) Вивести і сформулювати I закон термодинаміки для ізотермічного процесу.

**Варіант 4**

- 1) Для закалки нагріту до  $1073\text{K}$  стальну деталь масою  $0,5\text{кг}$  опускають у воду масою  $10\text{кг}$  при температурі  $288\text{K}$ . До якої температури охолоджується стальна деталь?
- 2) Вивести і сформулювати I закон термодинаміки для ізобаричного процесу.

**Варіант 5**

- 1) Стальну деталь масою  $10\text{кг}$  її нагріли до  $1140\text{K}$  і занурили в машинне масло, температура якого збільшилася з  $300\text{K}$  до  $340\text{K}$ . Визначити масу машинного масла.
- 2) Вивести і сформулювати I закон термодинаміки для ізохоричного процесу.

**Варіант 6**

- 1) В посудину, яка має масу  $2,35\text{кг}$  воду при  $20^{\circ}\text{C}$ , занурюють шматок олова, нагрітого до  $507\text{K}$ , температура води. Визначити питому теплоємність деталі.
- 2) Адіабатний процес. І закон термодинаміки для адіабатного процесу.

---

**Завдання 4 РІВНЯННЯ ТЕПЛОВОГО БАЛАНСУ ПРИ ПАРОУТВОРЕННІ ТА КОНДЕНСАЦІЇ.**

**Варіант 1**

- 1) Яку кількість теплоти необхідно надати  $2\text{кг}$  води при температурі  $293\text{K}$ , щоб перетворити її в пару?
- 2) При яких умовах ненасичена пара перетворюється в насичену?

**Варіант 2**

- 1) Яку кількість теплоти необхідно надати  $0,2\text{кг}$  етилового спирту, щоб нагріти його від  $301\text{K}$  до кипіння і перетворити його в пару?
- 2) Чи може питома теплота пароутворення речовини дорівнювати нулю? При якому фізичному стані речовини?

---

**Варіант 3**

- 1) Яку кількість теплоти виділяється під час охолодження  $2\text{кг}$  пари, взятої при температурі  $373\text{K}$ , і охолодження води до  $0^{\circ}\text{C}$ ?
- 2) При яких умовах газ перетворюється в рідину?

---

**Варіант 4**

- 1) На нагрівання  $5\text{кг}$  води від  $303\text{K}$  до кипіння і на випаровування деякої її маси пішло  $2,8\text{МДж}$  теплоти. Визначити масу утвореної водяної пари.
- 2) Температура кипіння. Як вона залежить від тиску?

---

**Варіант 5**

- 1) В посудину, яка містить  $400\text{г}$  води при температурі  $170^{\circ}\text{C}$  вводять  $10\text{г}$  пари при  $100^{\circ}\text{C}$ , яка перетворюється у воду. Визначте кінцеву температуру води.

---

Варіант 6

- 1) Алюмінієвий калориметр масою  $50\text{г}$  містить  $300\text{г}$  води при  $20^{\circ}\text{C}$ . Скільки пари з температурою  $373\text{K}$  необхідно ввести в калориметр, щоб температура води в ньому збільшилася до  $30^{\circ}\text{C}$ ?

---

**Завдання 5** ВИПАРОВУВАННЯ. КИПІННЯ.  
ВОЛОГІСТЬ ПОВІТРЯ.

Варіант 1

- 1) Поясніть суть кипіння рідини з точки зору МКТ.
- 2) Абсолютна вологість повітря.
- 3) Сформулювати означення відносної вологості повітря через густину.
- 4) Точка роси.

---

Варіант 2

- 1) Поясніть суть випаровування рідини з точки зору МКТ.
- 2) Вологість повітря.
- 3) Сформулювати означення відносної вологості повітря через тиск насиченої пари.
- 4) Властивості точка роси.

---

**Завдання 6** ВЛАСТИВОСТІ РІДИН.

Варіант 1

- 1) Визначити внутрішній діаметр капілярної трубки, якщо вода піднялася в ній на  $12\text{мм}$ .
- 2) Означення коефіцієнта поверхневого натягу рідини. Одиниця вимірювання.

---

Варіант 2

- 1) Визначити лапласівський тиск, який виникає під вгнутих меніском спирту в капілярній трубці діаметром  $1\text{мм}$  і крайовим кутом  $60^{\circ}$ .
  - 2) Змочуюча і незмочуюча рідини. Означення.
-

**Варіант 3**

- 1) В капілярній трубці, що знаходиться на поверхні Землі, вода піднялася на 24 мм. На яку висоту піднялася б вода в цій трубці на Місяці, якщо прискорення вільного падіння на Місяці в 6 раз менше, ніж на Землі?
- 2) Означення лапласівського тиску. Записати формулу.

**Варіант 4**

- 1) Визначити коефіцієнт поверхневого натягу спирту в капілярній трубці діаметром 1 мм, в якій він піднімається на 11 мм.
- 2) Означення крайового кута. Зобразити для змочуючої і незмочуючої рідини.

**Варіант 5**

- 1) Під яким тиском знаходиться повітря в повітряній бульбашці діаметром 2 мм, у воді на глибині 50 см, якщо атмосферний тиск  $10^5 \text{ Па}$ ?
- 2) Що називають меніском? Який він для змочуючої і незмочуючої рідини.

**Варіант 6**

- 1) До якої найбільшої висоти можна налити воду в ситі, щоб вона не виливалася через дно? Діаметр отворів у ситі 0,2 мм.
- 2) Означення сили поверхневого натягу рідини. рідини.

**Завдання 7 ВИДИ КРИСТАЛІЧНИХ СТРУКТУР. ДЕФОРМАЦІЯ.**

**Варіант 1**

- 1) Атомна кристалічна решітка.
- 2) Механічна структура.
- 3) Деформація зсуву.
- 4) Деформація розтягу.
- 5) Чому дорівнює видовження мідної проволочки довжиною 50 м і площею поперечного перерізу  $20 \text{ мм}^2$  при повздовжній напрузі  $600 \text{ Н}$ ?  $E = 1,3 \cdot 10^{11} \text{ Н/А}^2$

**Варіант 2**

- 1) Молекулярна кристалічна решітка.
- 2) Іонна структура.
- 3) Деформація кручення.
- 4) Деформація стискання.
- 5) Металевий стержень довжиною  $7\text{ м}$  і площею поперечного перерізу  $50\text{ мм}^2$  під час розтягування силою  $1\text{ кН}$  видовжився на  $0,2\text{ см}$ . Визначити модуль Юнга.

**Варіант 3**

- 1) Сила  $120\text{ Н}$  розтягує пружину на  $1\text{ см}$ . Обчисліть силу, яка розтягне цю пружину на  $12\text{ см}$ .
- 2) Тіло масою  $0,9\text{ кг}$  підвішене до пружини, що подовжилася на  $3\text{ см}$ . Визначити жорсткість пружини.
- 3) Дротина завдовжки  $50\text{ см}$  розтягнулася на  $0,1\text{ см}$ . Визначити відносне подовження.
- 4) Визначити механічну напругу, яка виникає при стисканні заготовки площею основи  $2\text{ м}^2$  гідравлічним пресом, якщо сила тиску дорівнює  $3,6\text{ МН}$ .
- 5) Визначити силу, під дією якої у стержні виникає напруга  $640\text{ МН}$ , якщо площа поперечного перерізу стержня  $2\text{ см}^2$ .
- 6) Під дією сили  $314\text{ Н}$  у дротині виникла механічна напруга  $1\text{ МПа}$ . Обчисліть діаметр дротини.
- 7) Нитка під дією механічної напруги  $75000\text{ Па}$  подовжилася на  $0,01$  своєї початкової довжини. Обчисліть модуль пружності нитки.
- 8) Визначити відносне подовження сталевий дротини при виникненні механічної напруги  $4,4\text{ МПа}$ .

**Завдання 8** РІВНЯННЯ ТЕПЛОВОГО БАЛАНСУ ПРИ ПЛАВЛЕННІ ТА КРИСТАЛІЗАЦІЇ.

**Варіант 1**

Яку кількість теплоти треба надати  $5\text{ кг}$  міді, взятої при температурі  $286\text{ К}$ , щоб розплавити її?

**Варіант 2**

Яку кількість теплоти треба надати  $10\text{ кг}$  льоду при температурі  $286\text{ K}$ , щоб з нього утворилася вода?

---

**Варіант 3**

В  $5\text{ кг}$  води при температурі  $300\text{ K}$  опущено  $1\text{ кг}$  льоду при температурі  $273\text{ K}$ . Яка температура установилося після теплообміну?

---

**Варіант 4**

Яку кількість теплоти виділяється із  $200\text{ кг}$  свинцю при температурі  $600\text{ K}$ , щоб його розплавити?

---

**Варіант 5**

При охолодженні  $40\text{ кг}$  рідкого олова, взятого при температурі  $505\text{ K}$ , виділилося  $4,6\text{ МДж}$  теплоти. Визначити кінцеву температуру олова після охолодження

---

**Варіант 6**

В  $5\text{ кг}$  води при температурі  $300\text{ K}$  опущено  $1\text{ кг}$  льоду при температурі  $273\text{ K}$ . Яка температура установилася після теплообміну?

---

**Варіант 7**

З якою найменшою швидкістю повинна летіти крижинка при температурі  $273\text{ K}$ , щоб при різкому гальмуванні вона розплавилася? На плавлення крижинки витрачається  $50\%$  її кінетичної енергії.

---

**Завдання 9 ТЕПЛОВЕ РОЗШИРЕННЯ ТІЛ**

**Варіант 1**

- 1) На скільки зміниться довжина цегляного будинку при збільшенні температури на  $80\text{ K}$ , якщо його довжина  $100\text{ м}$ . Коефіцієнт лінійного розширення цегляної кладки дорівнює  $6 \cdot 10^{-6}\text{ K}^{-1}$ .
  - 2) З якою силою тисне на стінку жорстко закріплена сталевий балка площею поперечного перерізу  $50\text{ см}^2$  при збільшенні температури на  $40\text{ K}$ ?
-

**Варіант 2**

- 1) Всередині пластинки є вмятка, об'єм якої при  $273K$  дорівнює  $400\text{см}^2$ . Визначити об'єм цієї вмятки при температурі  $313K$
  - 2) Визначити механічну напругу, яку треба прикласти до сталюого стержня, щоб його відносна деформація була такою, як при нагріванні на  $80K$ .
- 

**Варіант 3**

- 1) Довжина мідної проволочки при  $273K$  дорівнює  $8\text{м}$ . До якої температури її треба нагріти, щоб абсолютне збільшення дорівнювало  $5\text{см}$ ?
  - 2) При температурі  $0^\circ\text{C}$  латунний бак має об'єм  $12\text{л}$ . Яким буде його об'єм при температурі  $30^\circ\text{C}$ ?
- 

**Варіант 4**

- 1) Скляна колба вміщує при  $0^\circ\text{C}$   $250\text{см}^3$  ртуті. Скільки ртуті виліється, якщо нагріти колбу з ртуттю до  $100^\circ\text{C}$ ?
  - 2) Стальна труба при температурі  $273K$  має довжину  $500\text{мм}$ . При нагріванні її до  $373K$  вона збільшилася на  $0,6\text{мм}$ . Визначити коефіцієнт лінійного розширення сталі.
- 

**Завдання 10 ЕЛЕКТРИЗАЦІЯ ТІЛ.**

**Варіант 1**

- 1) Точковий електричний заряд.
  - 2) Коли тіло заряджене негативно?
  - 3) Які сили діють між однойменними зарядами?
  - 4) Закон Кулона для вакууму (пояснити всі фізичні величини).
  - 5) Діелектрична проникність середовища.
- 

**Варіант 2**

- 1) Величина електричного заряду.
- 2) Коли тіло заряджене позитивно?
- 3) Які сили діють між різнойменними зарядами?
- 4) Закон Кулона для середовища.

5) Відносна діелектрична проникність.

---

**Завдання 11** ЗАКОН КУЛОНА.  
НАПРУЖЕНІСТЬ ЕЛЕКТРИЧНОГО ПОЛЯ.

**Варіант 1**

- 1) Два заряди по  $4 \cdot 10^{-8} \text{ Кл}$  розділені слюдою товщиною  $1 \text{ см}$  і взаємодіють з силою  $1,8 \cdot 10^{-2} \text{ Н}$ . Визначити діелектричну проникність слюди.
- 2) В деякій точці поля на заряд  $10^{-7} \text{ Кл}$  діє сила  $4 \cdot 10^{-2} \text{ Н}$ . Знайти напруженість поля в цій точці.
- 3) Що таке електричне поле? Які властивості?

---

**Варіант 2**

- 1) Заряд  $-1,3 \cdot 10^{-6} \text{ Кл}$  знаходиться в спирті ( $\varepsilon = 26$ ) на відстані  $5 \text{ см}$  від другого заряду. Визначити значення другого заряду, якщо вони притягуються з силою  $-0,45 \text{ Н}$ .
- 2) На якій відстані від точкового заряду  $10^{-8} \text{ Кл}$ , що знаходиться в повітрі, напруженість поля буде  $10^{-9} \text{ Н/Кл}$ ?
- 3) Лінії напруженості електричного поля. (означення + властивості)

---

**Варіант 3**

- 1) Однакові точкові заряди знаходяться у воді ( $\varepsilon = 81$ ) на відстані  $10 \text{ см}$  один від одного. Визначити величину цих зарядів, якщо вони притягуються з силою  $10 \text{ Н}$ .
- 2) Металева куля, заряд якої  $-8 \cdot 10^{-9} \text{ Кл}$ , знаходиться в гасі ( $\varepsilon = 2$ ). Визначити напруженість електричного поля на поверхні кулі, якщо її радіус  $20 \text{ см}$ .
- 3) Яке поле називається однорідним

---

**Варіант 4**

- 1) Заряд  $6 \cdot 10^{-6} \text{ Кл}$  взаємодіє з другим зарядом у воді ( $\varepsilon = 81$ ) з силою  $10 \cdot 10^{-3} \text{ Н}$ . Визначити величину другого заряду, якщо вони знаходяться на відстані  $20 \text{ см}$ .



- 2) В якому середовищі знаходиться точковий електричний заряд,  $5 \cdot 10^{-7} \text{ Кл}$ , якщо на відстані  $5 \text{ см}$  від нього напруженість поля дорівнює  $2 \cdot 10^4 \text{ Н/Кл}$ ?
- 3) Сформулювати означення напруженості електричного поля.

**Варіант 5**

- 1) Два однакові точкові заряди взаємодіють у вакуумі на відстані  $0,1 \text{ м}$  з такою ж силою, як у скипидарі на відстані  $0,07 \text{ м}$ . Визначити діелектричну проникність скипидару.
- 2) Металевій кулі радіусом  $30 \text{ см}$  надано заряд  $6 \text{ нКл}$ . Визначити напруженість електричного поля на поверхні кулі.
- 3) Як взаємодіють між собою дві скляні палички, натерті шовком?

**Варіант 6**

- 1) На якій відстані один від одного треба розмістити два точкові заряди  $5 \cdot 10^{-6} \text{ Кл}$ , щоб у гасі сила взаємодії між ними дорівнювала  $0,5 \text{ Н}$ ?
- 2) Напруженість електричного поля у гасі, що створене точковим зарядом  $10^{-10} \text{ Кл}$ , на певній відстані від нього дорівнює  $5 \text{ Н/К}$ . Визначити відстань від заряду до точки.
- 3) Які характеристики має електричне поле?

**Завдання 12 ПІТЕНЦІАЛ ЕЛЕКТРИЧНОГО ПОЛЯ.  
ЗВ'ЯЗОК МІЖ НАПРУЖЕНІСТЮ І НАПРУГОЮ.**

**Варіант 1**

- 1) Електричне поле утворене точковим зарядом  $4 \cdot 10^{-7} \text{ Кл}$ , який поміщений у воду. Визначити потенціал поля в точці, яка віддалена від заряду на  $20 \text{ см}$ .
- 2) Електричні потенціали двох ізольованих провідників, що знаходяться у повітрі, дорівнюють  $110 \text{ В}$  і  $-110 \text{ В}$ . Яку роботу здійснює електричне поле цих двох зарядів під час перенесення заряду  $5 \cdot 10^{-4} \text{ Кл}$  з одного провідника на другий?

**Варіант 2**

- 1) Електричне поле утворене зарядом  $4 \cdot 10^{-8} \text{ Кл}$ , що знаходиться у повітрі. Визначити різницю потенціалів між точками А і В цього

поля, якщо відстань від цих точок до заряду відповідно дорівнюють  $1\text{ м}$  і  $4\text{ м}$ .

- 2) Напруженість електричного поля між двома великими металевими пластинками на повинна перевищувати  $2,5 \cdot 10^4\text{ В/м}$ . Визначити відстань між пластинками, якщо до них буде подана напруга  $5000\text{ В}$ .

---

**Варіант 3**

- 1) Яку роботу треба здійснити, щоб два заряди  $4 \cdot 10^{-6}\text{ Кл}$  і  $8 \cdot 10^{-6}\text{ Кл}$ , які розташовані у вакуумі на відстані  $0,8\text{ м}$  один від одного, наблизилися до  $0,2\text{ м}$ ?
- 2) Металевій кулі радіусом  $10\text{ см}$  надано заряд  $10^{-7}\text{ Кл}$ . Визначити потенціал електричного поля, що створює атом цинку, на відстані  $10\text{ мм}$ .

---

**Варіант 4**

- 1) Електричне поле в гліцерині утворене точковим зарядом  $0,8 \cdot 10^{-8}\text{ Кл}$ . Яка різниця потенціалів двох точок, які знаходяться від заряду на відстанях  $3\text{ см}$  і  $12\text{ см}$ ?
- 2) Заряд атома цинку дорівнює  $4,8 \cdot 10^{-18}\text{ Кл}$ . Визначити потенціал електричного поля, створеного ядром атома цинку, на відстані  $10\text{ мм}$ ?

---

**Варіант 5**

- 1) Заряд атома цинку дорівнює  $4,8 \cdot 10^{-18}\text{ Кл}$ . Визначити потенціал електричного поля, створеного ядром атома цинку, на відстані  $10\text{ мм}$ .
- 2) Напруженість електричного поля між двома великими металевими пластинками на повинна перевищувати  $3 \cdot 10^4\text{ В/м}$ . Визначити відстань між пластинками, якщо до них буде подана напруга  $2 \cdot 10^3\text{ В}$ .

---

**Варіант 6**

- 1) Потенціальна енергія заряду  $2\text{ нКл}$  в електричному полі дорівнює  $6\text{ мкДж}$ . Чому дорівнює потенціал поля в цій точці?

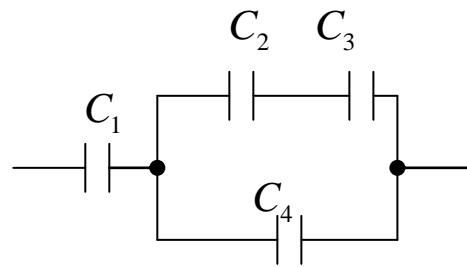
- 2) Визначити гальмівну різницю потенціалів, під дією якої електрон, який рухається із швидкістю  $40000 \text{ км/с}$ , зупинився б. Маса електрона  $9,1 \cdot 10^{-31} \text{ кг}$ .



**Завдання 13** ЕЛЕКТРИЧНА ЄМНІСТЬ КОНДЕНСАТОРА. З'ЄДНАННЯ КОНДЕНСАТОРІВ В БАТАРЕЮ.

**Варіант 1**

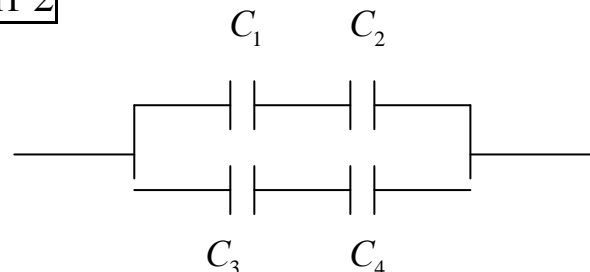
- 1) Визначити електроємність батареї, якщо  $C_1 = C_2 = 2 \text{ мкФ}$   
 $C_3 = C_4 = 2 \text{ мкФ}$



- 2) Металевій кулі, що знаходиться у повітрі, надали заряд  $2 \cdot 10^{-4} \text{ Кл}$  і потенціал виявився рівним  $18 \text{ В}$ . Визначити електроємність кулі.
- 3) Для чого потрібні конденсатори?

**Варіант 2**

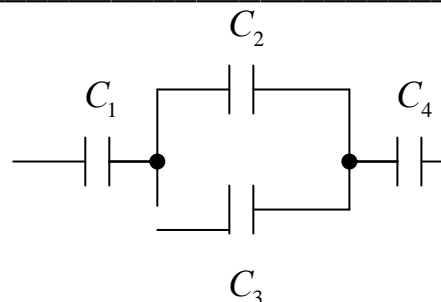
- 1) Визначити електроємність батареї, якщо  $C_1 = 1 \text{ мкФ}$   $C_3 = 1 \text{ мкФ}$   
 $C_2 = 2 \text{ мкФ}$   $C_4 = 3 \text{ мкФ}$



- 3) При наданні конденсатору заряду  $5 \cdot 10^{-6} \text{ Кл}$  його енергія дорівнює  $0,01 \text{ Дж}$ . Визначити напругу на його пластинках.
- 4) Будова конденсатора. Види конденсаторів залежно від форми пластинок

**Варіант 3**

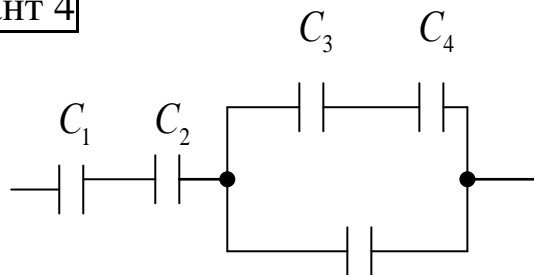
- 1) Визначити електроємність батареї, якщо  $C_1 = C_2 = 3 \text{ мкФ}$   
 $C_3 = C_4 = 2 \text{ мкФ}$



- 2) При наданні конденсатору заряду  $5 \cdot 10^{-6} \text{ Кл}$  його енергія дорівнює  $0,01 \text{ Дж}$ . Визначити напругу на його пластинках.
- 3) Електроємність провідника. (означення + формула)

**Варіант 4**

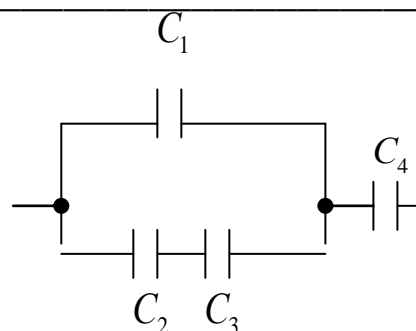
- 1) Визначити електроємність батареї, якщо  $C_1 = C_2 = 1 \text{ мкФ}$   
 $C_3 = C_4 = 2 \text{ мкФ}$



- 2) Напруженість електричного поля конденсатора  $C_5$  ємністю  $0,8 \text{ мкФ}$  дорівнює  $100 \text{ В/м}$ . Визначити енергію конденсатора, якщо відстань між пластинками дорівнює  $1 \text{ мм}$ .
- 3) Електроємність плоского конденсатора. (формула)

**Варіант 5**

- 1) Визначити електроємність батареї, якщо  $C_1 = 2 \text{ мкФ}$   
 $C_2 = C_3 = 1 \text{ мкФ}$   
 $C_4 = 3 \text{ мкФ}$



- 2) Визначити ємність конденсатора, пластинками якого являються листи станіолу площею  $50 \text{ см}^2$ , які прокладені 15 листами паперу товщиною  $0,03 \text{ мм}$ .
- 3) Від чого залежить енергія електричного поля конденсатора?

**Завдання 14 СИЛА СТРУМУ. ОПІР ПРОВІДНИКА.  
ЗАКОН ОМА ДЛЯ ДІЛЯНКИ КОЛА.**

**Варіант 1**

- 1) Визначити силу струму в провіднику, якщо напруга на його кінцях  $80 \text{ В}$ , а опір  $20 \text{ Ом}$ .
- 2) Визначити площу поперечного перерізу нікелінового провідника, в якому при силі струму  $1,5 \text{ А}$  падіння напруги складає  $9 \text{ В}$ . Довжина провідника  $5 \text{ м}$ .

### Варіант 2

- 1) Сила струму (означення + формула).
  - 2) В провіднику, довжина якого  $14\text{ м}$  і діаметр  $2\text{ мм}$ , встановлюється струм  $2\text{ А}$  при напрузі  $18\text{ В}$ . Визначити питомий опір провідника і визначити по таблиці назву матеріалу.
- 

### Варіант 3

- 1) Чи являється джерело струму джерелом електричних зарядів в колі?
  - 2) Визначити падіння напруги на повністю включеному реостаті, який виготовлений із фехралевого провідника довжиною  $10\text{ м}$ . Густина струму в колі  $0,5\text{ А/мм}^2$ .
- 

### Варіант 4

- 1) Чому провідник, по якому проходить струм, нагрівається?
  - 2) Реостат розрахований на  $90\text{ Ом}$  при струмові  $1,3\text{ А}$ . Якої довжини нікеліновий провідник треба для виготовлення, якщо діаметр провідника  $1\text{ мм}$ ?
- 

### Варіант 5

- 1) Що являє собою опір провідника? Від чого він залежить?
  - 2) Визначити падіння напруги в лінії, якщо відомо, що від генератора до споживача струм передається по мідним провідникам довжиною  $20\text{ км}$  і перерізом  $15\text{ мм}^2$  при силі струму  $20\text{ А}$ .
- 

### Варіант 6

- 1) Чи являється джерело струму джерелом електричних зарядів в провіднику? Відповідь пояснити.
  - 2) Допустимий струм для ізолюваного мідного провідника площею поперечного перерізу  $1\text{ мм}^2$  при довготривалій роботі складає  $11\text{ А}$ . Скільки метрів такої проволочки, можна включити в коло з напругою  $110\text{ В}$ ?
-

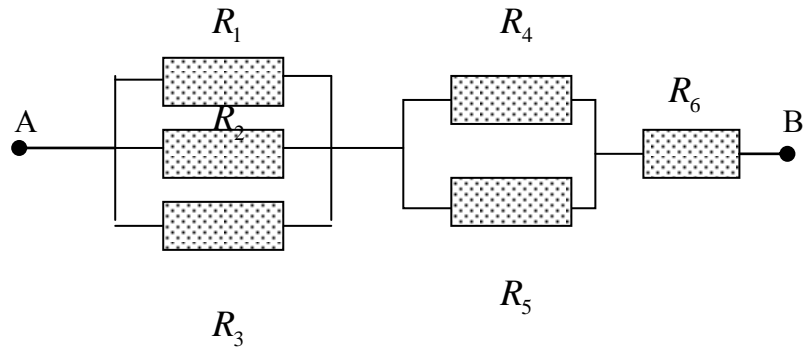
### Завдання 15

### З'ЄДНАННЯ ПРОВІДНИКІВ. ЕКВІВАЛЕНТНИЙ ОПІР

#### Варіант 1

Визначити загальний струм, якщо напруга між точками  $A$  та  $B$  дорівнює  $200\text{В}$ .

$$R_1 = R_2 = R_3 = R_4 = R_5 = R_6 = 60\text{Ом}$$

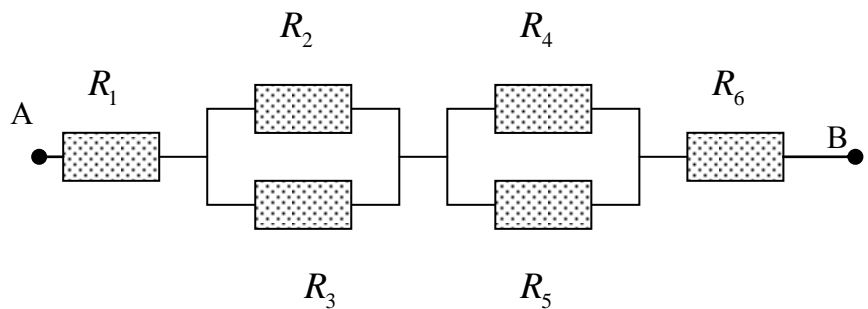


#### Варіант 2

Визначити загальний струм в колі, якщо напруга між точками  $A$  та  $B$  дорівнює  $100\text{В}$ .

$$R_1 = 10\text{Ом}, R_2 = R_3 = 5\text{Ом}$$

$$R_4 = R_5 = 6\text{Ом}, R_6 = 20\text{Ом}$$

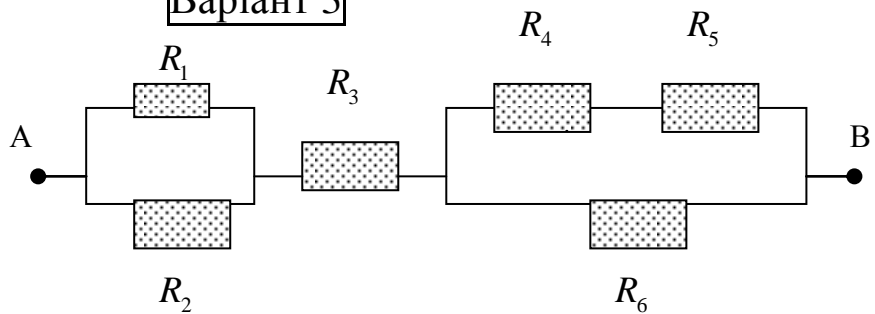


#### Варіант 3

Визначити загальний струм в колі, якщо напруга між точками  $A$  і  $B$  дорівнює  $220\text{В}$ .

$$R_1 = R_2 = 5\text{Ом}, R_3 = 10\text{Ом}$$

$$R_4 = R_5 = 26\text{Ом}, R_6 = 20\text{Ом}$$

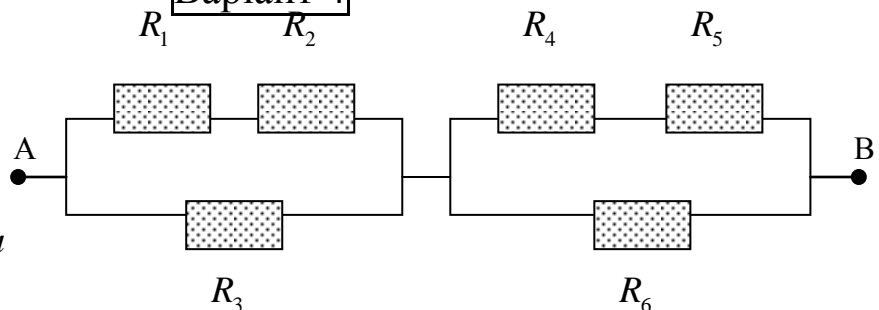


#### Варіант 4

Визначити загальний струм в колі, якщо напруга між точками  $A$  і  $B$  дорівнює  $110\text{В}$ .

$$R_1 = 10\text{ Ом}, R_2 = R_3 = 20\text{ Ом}$$

$$R_4 = R_5 = 30\text{ Ом}, R_6 = 2\text{ Ом}$$



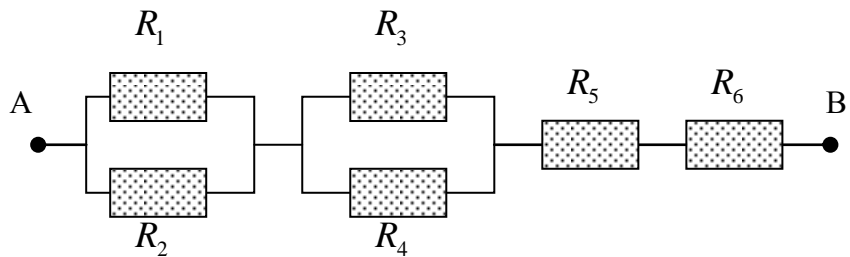
**Варіант 5**

Визначити загальний струм в колі, якщо напруга між точками  $A$  і  $B$  дорівнює  $120V$ .

$$R_1 = R_2 = 50\Omega$$

$$R_3 = R_4 = 100\Omega$$

$$R_5 = R_6 = 150\Omega$$



**Завдання 16 ЗАКОН ОМА ДЛЯ ПОВНОГО КОЛА.  
РОБОТА І ПОТУЖНІСТЬ СТРУМУ.**

**Варіант 1**

- 1) Джерело струму з ЕРС  $220V$  і внутрішнім опором  $20\Omega$  замкнутий провідником опором  $108\Omega$ . Визначити падіння напруги всередині джерела струму.
- 2) По провіднику опором  $20\Omega$  за  $5xв$  пройшов електричний заряд  $300Кл$ . Визначити роботу струму за цей час.

**Варіант 2**

- 1) Акумулятор з ЕРС  $2,1V$  і внутрішнім опором  $0,5\Omega$  замкнутий нікеліновим провідником довжиною  $10m$  і перерізом  $0,42mm^2$ . Визначити струм в колі, падіння напруги всередині акумулятора і напругу на його затискачах.
- 2) Визначити опір електричного паяльника потужністю  $300Вт$ , включеного в мережу напругою  $220V$ .

**Варіант 3**

- 1) ЕРС джерела струму дорівнює  $220V$ , внутрішній опір  $1,5\Omega$ . Який треба взяти опір зовнішньої ділянки кола, щоб сила струму дорівнювала б  $4A$ ?
- 2) Електричний двигун, обмотка якого має опір  $10\Omega$ , працює від сітки з напругою  $120V$  при струмові  $10A$ . Яку потужність споживає двигун?

**Варіант 4**

- 1) ЕРС джерела електричної енергії дорівнює  $100\text{В}$ . При зовнішньому опорі  $49\text{Ом}$  сила струму в колі  $2\text{А}$ . Знайти падіння напруги всередині джерела і його внутрішній опір.
- 2) Електрична праска потужністю  $400\text{Вт}$  вмикається в коло з напругою  $220\text{В}$ . Визначити силу струму в нагрівальному елементі праски і його опір.

**Варіант 5**

- 1) Акумулятор з внутрішнім опором  $0,2\text{Ом}$  і ЕРС  $2\text{В}$  замкнутий залізною проволокою довжиною  $5\text{м}$ . Визначити площу поперечного перерізу проволочки, якщо струм в колі  $5\text{А}$ .
- 2) Дугова зварка проводиться струмом  $500\text{А}$  при напрузі  $40\text{В}$ . Визначити потужність, що споживається.

**Варіант 6**

- 1) ЕРС батарейки кишенькового ліхтарика дорівнює  $3,7\text{В}$ , внутрішній опір  $1,5\text{Ом}$ . Батарейка замкнута на опір  $11,7\text{Ом}$ . Яка напруга на затискачах батарейки?
- 2) ЕРС джерела струму дорівнює  $2\text{В}$  внутрішній опір дорівнює  $1\text{Ом}$ . Визначити силу струму, якщо зовнішнє коло споживає потужність  $0,75\text{Вт}$ .

**Завдання 17 ЕЛЕКТРИЧНИЙ СТРУМ В ЕЛЕКТРОЛІТАХ. ЗАКОНИ ФАРАДЕЯ.**

**Варіант 1**

За  $5\text{год}$  при силі струму  $5\text{А}$  на катоді виділилося  $97\text{г}$  свинцю. Визначити електрохімічний еквівалент свинцю та роботу, яку виконало електричне поле за цей час, якщо напруга на електродах була  $100\text{В}$ .

**Варіант 2**

Деталь, площа поверхні якої  $45\text{см}^2$ , вкривають шаром нікелю товщиною  $0,5\text{мм}$ . Сила струму в електролітичній ванні  $10\text{А}$ . Визначити час покриття.



**Варіант 3**

В електролітичній ванні за 20хв виділилося 1,98 г міді. Опір розчину дорівнює 0,8 Ом. Визначити потужність струму.

**Варіант 4**

Як зміниться маса речовини, яка виділяється на електроді, якщо сила струму, яка проходить через електроліт, збільшити в 3 рази. А час електролізу зменшити в 6 разів?

**Варіант 5**

Визначити електрохімічний еквівалент срібла.

**Варіант 6**

Вільний електрон в металі отримав енергію  $10^{-18}$  Дж. З якою швидкістю вилетить електрон з поверхні металу, якщо робота виходу дорівнює 3eV?

**Завдання 18 МАГНІТНЕ ПОЛЕ. СИЛА АМПЕРА.**

**Варіант 1**

- 1) Під яким кутом до ліній індукції однорідного магнітного поля повинен бути розміщений провідник довжиною 0,4м, щоб поле індукцією 0,8Тл діяло на провідник силою 1,6Н, якщо по ньому проходить струм 5А?
- 2) При яких умовах виникає магнітне поле?

**Варіант 2**

- 1) Визначити індукцію магнітного поля, в якому на прямий провідник довжиною 10см, розміщений під кутом  $30^{\circ}$  до ліній індукції, діє сила 0,2Н, якщо по провіднику проходить струм 8А.
- 2) Як графічно зображуються магнітні поля? Властивості лінії магнітного поля.

**Варіант 3**

- 1) На провідник довжиною  $0,4\text{ м}$ , поміщений в однорідне магнітне поле індукцією  $0,8\text{ Тл}$ , діє сила  $1,6\text{ Н}$ . Визначити силу струму в провіднику, якщо він розміщений перпендикулярно лініям індукції.
- 2) Як визначається сила взаємодії двох паралельних провідників зі струмом? (пояснити фізичні величини)

**Варіант 4**

- 1) Визначити довжину провідника, поміщеного в однорідне магнітне поле індукцією  $1,2\text{ Тл}$  під кутом  $30^\circ$  до лінії індукції, якщо при силі струму  $10\text{ А}$  на провідник діє сила  $1,8\text{ Н}$ .
- 2) Правило гвинта для прямолінійного струму.

**Варіант 5**

- 1) В однорідному магнітному полі індукцією  $2\text{ Тл}$  знаходиться прямолінійний провідник довжиною  $0,1\text{ м}$ , на який діє сила  $0,8\text{ Н}$ . Визначити кут між напрямком струму в провіднику і напрямком поля, якщо сила струму в провіднику  $4\text{ А}$ .
- 2) Правило гвинта для колового струму.

**Завдання 19 РОБОТА МАГНІТНОГО ПОЛЯ. МАГНІТНИЙ ПОТІК. НАПРУЖЕНІСТЬ МАГНІТНОГО ПОЛЯ.**

**Варіант 1**

- 1) В прямолінійному провіднику, розміщеному в повітрі, сила струму дорівнює  $10\text{ А}$ . Визначити індукцію магнітного поля і напруженість на відстані  $20\text{ см}$  від провідника.
- 2) Магнітна індукція (означення + одиниця вимірювання).

**Варіант 2**

- 1) Який струм проходить по кільцевому провіднику радіусом  $63\text{ см}$ , якщо при силі струму  $2\text{ А}$  всередині нього магнітне поле індукцією  $10^{-5}\text{ Тл}$ .
- 2) Напруженість магнітного поля (означення + одиниця вимірювання).

**Варіант 3**

- 1) Скільки витків має соленоїд без сердечника довжиною  $4\text{ см}$ , щоб при силі струму  $2\text{ А}$  всередині нього магнітне поле мало напруженість  $5000\text{ А/м}$ ?
- 2) Магнітний потік. (означення + одиниця вимірювання).

**Варіант 4**

- 1) Визначити радіус колового витка проволочи, щоб під час проходження по ньому струму  $2\text{ А}$  в його центрі напруженість магнітного поля була рівна  $20\text{ А/м}$ .
- 2) Як визначити роботу магнітного поля при переміщенні в ньому провідника зі струмом?

**Варіант 5**

- 1) Із провідника виготовлена котушка довжиною  $7\text{ см}$ . Визначити магнітний потік всередині котушки, якщо її радіус  $1\text{ см}$ , вона має 200 витків і по їй проходить струм  $1\text{ А}$ .
- 2) Магнітна проникність середовища.

**Варіант 6**

- 1) По прямолінійному провіднику проходить струм  $4\text{ А}$ . Визначити напруженість магнітного поля і індукцію в точці поля на відстані  $40\text{ см}$  від провідника.
- 2) Відносна магнітна проникність середовища.

**Завдання 20 СИЛА ЛОРЕНЦА.**

**Варіант 1**

Електрон влітає в однорідне магнітне поле, індукція якого  $0,05\text{ Тл}$ , перпендикулярно лініям індукції із швидкістю  $40000\text{ км/с}$ . Визначити радіус кривизни траєкторії електрона

**Варіант 2**

Ядро атома гелію влітає в однорідне магнітне поле індукцією  $1\text{Тл}$  із швидкістю  $5 \cdot 10^6 \text{ м/с}$  перпендикулярно лініям індукції. Визначити радіус кола, по якому рухається ядро. Заряд  $\alpha$  - частинки  $3,2 \cdot 10^{-19} \text{ Кл}$ , маса  $6,65 \cdot 10^{-27} \text{ кг}$ .

**Варіант 3**

Електрон влітає в однорідне магнітне поле із швидкістю  $16000 \text{ км/с}$  перпендикулярно лініям індукції. Визначити модуль магнітної індукції поля, якщо електрон рухається в магнітному полі радіусом  $1 \text{ см}$ .

**Варіант 4**

Двохвалентний іон рухається із швидкістю  $481 \text{ км/с}$  в однорідному магнітному полі індукцією  $0,1\text{Тл}$ . Визначити масу іона, якщо він рухається по колу радіусом  $10 \text{ см}$ .

**Варіант 5**

Електрон рухається із швидкістю  $10^5 \text{ м/с}$  в однорідному магнітному полі, індукція якого  $2\text{Тл}$ . Визначити траєкторії руху електрона.

**Варіант 6**

В однорідне магнітне поле з індукцією  $0,085\text{Тл}$  влітає електрон зі швидкістю  $4,6 \cdot 10^7 \text{ м/с}$ , перпендикулярно до лінії індукції поля. Визначте радіус кола, по якому рухається електрон.

**Завдання 21      ЕЛЕКТРОМАГНІТНА      ІНДУКЦІЯ.**  
**САМОІНДУКЦІЯ.**  
**ЕНЕРГІЯ МАГНІТНОГО ПОЛЯ.**

**Варіант 1**

- 1) Під яким кутом до ліній індукції однорідного магнітного поля індукцією  $0,5\text{Тл}$  треба переміщувати провідник довжиною  $0,4 \text{ м}$  із швидкістю  $15 \text{ м/с}$ , щоб в ньому виникла ЕРС  $2,12 \text{ В}$ ?

- 2) Визначити індуктивність котушки, якщо в ній при проходженні струму  $2\text{ A}$  енергія магнітного поля була рівна  $1\text{ Дж}$ ?
- 3) Що називається електромагнітною індукцією? Індукційний струм? ЕРС індукції?

---

**Варіант 2**

- 1) З якою швидкістю треба переміщувати провідник довжиною  $0,5\text{ м}$  під кутом  $50^\circ$  до вектора магнітної індукції, модуль якого  $0,8\text{ Тл}$ , щоб в провіднику виникла ЕРС індукції  $2\text{ В}$ ?
- 2) Визначити модуль ЕРС самоіндукції, яка виникає в обмотці електромагніта індуктивністю  $0,5\text{ Гн}$  під час рівномірної зміни в ній сили струму на  $6\text{ A}$  за кожні  $0,003\text{ с}$ .
- 3) Сформулювати закон Фарадея

---

**Варіант 3**

- 1) Провідник довжина якого  $0,4\text{ м}$ , рухається із швидкістю  $10\text{ м/с}$  під кутом  $30^\circ$  до ліній індукції однорідного магнітного поля. Визначити магнітну індукцію поля, якщо на кінцях провідника виникла ЕРС, рівна  $2\text{ В}$ .
- 2) По котушці індуктивністю  $5\text{ Гн}$  проходить струм  $4\text{ A}$ . Визначити енергію магнітного поля котушки, якщо її обмотка складається із  $500$  витків.
- 3) Означення самоіндукції.

---

**Варіант 4**

- 1) Яку довжину повинен мати провідник, щоб при переміщенні його із швидкістю  $30\text{ м/с}$  перпендикулярно вектору магнітної індукції, яка рівна  $0,6\text{ Тл}$ , в ньому виникла ЕРС індукції  $45\text{ В}$ ?
- 2) В котушці виникає ЕРС самоіндукції, яка дорівнює  $15\text{ В}$ , при рівномірному збільшенні струму від  $0$  до  $5\text{ A}$  за  $0,4\text{ с}$ . Чому дорівнює індуктивність котушки?
- 3) Сформулювати закон Ленца.

---

**Варіант 5**

- 1) Знайти швидкість зміни магнітного потоку в соленоїді з  $200$  витками при збудженні в ньому ЕРС індукції  $120\text{ В}$ .

- 2) Знайти енергію магнітного поля соленоїда, у якому при силі струму  $10\text{ А}$  виникає магнітний потік  $0,5\text{ Вб}$ .
- 3) Електромагнітна індукція. ЕРС індукції. Індукційний струм.

---

**Варіант 6**

- 1) При зміні сили струму в електромагніті з  $2,9\text{ А}$  до  $9,2\text{ А}$  енергія магнітного поля змінилася на  $12,1\text{ Дж}$ . Знайти індуктивність котушки.
- 2) Магнітний потік через соленоїд, який містить  $500$  витків проводу, рівномірно зменшується зі швидкістю  $60\text{ мВб/с}$ . Визначити ЕРС індукції в соленоїді.
- 3) Напрямок індукційного струму.



## СПИСОК РЕКОМЕНДОВАНОЇ ЛІТЕРАТУРИ

- 1** Бендиков Г.А., Буховцев Б.Б., Мякишев Г.Я. Задачі з фізики. Для вступників до вузів. – К.: Вища школа, 1970. – 318 с.
- 2** Гончаренко С.У. Фізика. Методи розв'язування задач. – К.: Либідь, 1996. - 120с.
- 3** Зубов В.Г. Сборник задач по физике. 7-11 кл./ В.Г. Зубов, В.П. Шальнов. – 11.е д.з., перераб,- М.: ООО „Издательский дом ОНИКС 21 век”: ЗАО „Альянс - В”, 2003. – 256 с.
- 4** Кирик Л.А. Фізика – 10. Різномірні самостійні та контрольні роботи. – Харків.: Гімназія, 2002. -192 с.
- 5** Лега Ю.Г., Садовий А.І. Розв'язування задач з елементарної фізики: Навч. Посібник. –К.: Кондор, 2004. – 544 с.
- 6** Ряболов Г.И., Дадашева Н.Р., Курганова В.А. Сборник дидактических заданий по физике: учебное пособие для техникумов. – М.: Высш. Школа., 1958. – 416 с.
- 7** Соколович Ю.А., Богданова А.С. Справочное руководство по курсу физике для средней школы с примерами решения задач. Х.: Ранок, 1999. – 480 с.
- 8** Трофимова Т.И. Сборник задач по курсу физики для втузов. Издательство „Мир и Образования”, 2003. – 384 с.

## ❶ ДОДАТКОВА ІНФОРМАЦІЯ

Таблиця 1 - Фізичні сталі

Величина	Позначення	Значення
Стала Авогадро	$N_A$	$6,02 \cdot 10^{23}$ моль <sup>-1</sup>
Стала Больцмана	$K$	$1,38 \cdot 10^{-23}$ Дж/К
Універсальна газова стала	$R$	8,31 Дж / (моль·К)
Електрична стала	$\epsilon_0$	$8,85 \cdot 10^{-12}$ Ф/м
Заряд електрона	$e$	$1,6 \cdot 10^{-19}$ Кл
Маса електрона	$m_e$	$9,11 \cdot 10^{-31}$ кг
Магнітна стала	$\mu_0$	$4\pi \cdot 10^{-7}$ Гн/м

Таблиця 2 - Питома теплоємність деяких речовин

Речовина	$c$ , Дж/(кг·К)	Речовина	$c$ , Дж/(кг·К)
Т в е р д і т і л а			
Алюміній	880	Олово	250
Залізо, сталь	460	Парафін	3200
Золото	125	Платина	125
Латунь	380	Свинець	120
Лід	2890	Срібло	250
Мідь	380	Скло	840
Р і д и н и			
Вода	4187	Масло машинне	2100
Гліцерин	2430	Ртуть	125
Гас	2140	Спирт етиловий	2430
Г а з и (з а с т а л о г о т и с к у)			
Азот	1000	Повітря	1000
Водень	14300	Гелій	5200
Водяна пара	2200	Кисень	920
Вуглекислий газ	830		



Таблиця 3 - Температура кипіння та питома теплота пароутворення деяких рідин (за нормального тиску)

Речовина	$t_k, ^\circ\text{C}$	$r, \text{Дж/кг}$	Речовина	$t_k, ^\circ\text{C}$	$r, \text{Дж/кг}$
Аміак	- 33,4	$1,37 \cdot 10^6$	Спирт	78	$8,57 \cdot 10^5$
Вода	100	$2,26 \cdot 10^6$	Ртуть	357	$2,85 \cdot 10^5$
Скипида р	160	$2,94 \cdot 10^5$	Ефір	308	$3,5 \cdot 10^5$

Таблиця 4 - Поверхневий натяг деяких рідин (при 20 °С)

Речовина	$\sigma, \text{Н/м}$	Речовина	$\sigma, \text{Н/м}$
Вода	0,072	Ефір етиловий	0,017
Гліцерин	0,059	Масло касторове	0,033
Гас	0,024	Мильний розчин, 1 %	0,04
Ртуть	0,470	Скипідар	0,027
Спирт етиловий	0,022	Бензин	0,029

Таблиця 5 - Температура плавлення та питома теплота плавлення твердих тіл

Речовина	$T_{пл}, \text{К}$	$\lambda, \text{Дж/кг}$	Речовина	$T_{пл}, \text{К}$	$\lambda, \text{Дж/кг}$
Алюміній	932	$3,8 \cdot 10^5$	Ртуть	234	$1,25 \cdot 10^4$
Вольфрам	3683	$2,6 \cdot 10^4$	Лід	273	$3,35 \cdot 10^5$
Залізо	1803	$2,7 \cdot 10^5$	Срібло	1233	$8,8 \cdot 10^4$
Золото	1337	$6,6 \cdot 10^4$	Сталь	1673	$2,1 \cdot 10^5$
Мідь	1356	$1,8 \cdot 10^5$	Цинк	692	$1,18 \cdot 10^5$
Олово	505	$5,8 \cdot 10^4$	Чавун білий	1473	$1,3 \cdot 10^5$
Свинець	600	$2,5 \cdot 10^4$	Чавун сірий	1423	$9,7 \cdot 10^4$

**Таблиця 6 - Температурний коефіцієнт лінійного розширення деяких твердих тіл**

Речовина	$\alpha, K^{-1}$	Речовина	$\alpha, K^{-1}$
Алюміній	$2,3 \cdot 10^{-5}$	Нікель	$1,28 \cdot 10^{-5}$
Вольфрам	$4 \cdot 10^{-6}$	Платина	$9 \cdot 10^{-6}$
Залізо, сталь	$1,2 \cdot 10^{-5}$	Платиніт	$9 \cdot 10^{-6}$
Латунь	$1,9 \cdot 10^{-5}$	Скло	$9 \cdot 10^{-6}$
Мідь	$1,7 \cdot 10^{-5}$	Цинк	$2,9 \cdot 10^{-5}$

**Таблиця 7 - Відносна діелектрична проникність**

Речовина	$\epsilon$	Речовина	$\epsilon$
Анілін	84	Масло трансформаторне	2,2...2,5
Бензин	2,3	Метанол	33,6
Бурштин	2,8	Парафін	2-2,5
Вакуум	1	Парафінований папір	2,0
Вода	80	Повітря	1,00059
Водень	1,0003	Порцеляна	6-8
Віск	5,8	Сірка	4
Гас	2,0	Скло	4-5
Гліцерин	39	Слюда звичайна	3-6
Гума	2...3	Слюда магнеєва	275
Ебоніт	2,7	Телурид свинцю	400
Етанол	24,3	Титанат барію	6000-12000
Лід (за $-18^{\circ}C$ )	3,2	Хлористий натрій	5,7

Таблиця 8 - Робота виходу ( $A_{\text{вих}}$ ) з металу

Метал	$A_{\text{вих}}, \times 10^{-19}$ Дж	еВ	Метал	$A_{\text{вих}}, \times 10^{-19}$ Дж	еВ
Барій	3,84	2,4	Натрій	3,76	2,35
Вольфра м	7,2	4,5	Нікель	7,2	4,5
Галій	6,4	4,0	Платина	8,48	5,3
Залізо	6,88	4,3	Ртуть	7,2	4,5
Золото	6,88	4,3	Срібло	6,88	4,3
Літій	3,84	2,4	Цезій	2,88	1,8
Мідь	7,04	4,4	Цинк	6,78	4,24

Таблиця 9 - Електрохімічний еквівалент деяких речовин

Речовина	к, кг/Кл	Речовина	к, кг/Кл
Водень	$1,04 \cdot 10^{-8}$	Натрій	$2,38 \cdot 10^{-7}$
Золото	$6,81 \cdot 10^{-7}$	Срібло	$1,12 \cdot 10^{-6}$
Кисень	$8,29 \cdot 10^{-8}$	Хлор	$3,67 \cdot 10^{-7}$
Мідь	$3,29 \cdot 10^{-7}$	Цинк	$3,39 \cdot 10^{-7}$
Нікель 2-валентний	$3,04 \cdot 10^{-7}$	Нікель 3-валентний	$2,03 \cdot 10^{-7}$

Таблиця 10 - Питомий опір і температурний коефіцієнт опору

Речовина	$\rho$ , Ом·м	$\alpha$ , $10^{-4} \text{K}^{-1}$	Речовина	$\rho$ , Ом·м	$\alpha$ , $10^{-4} \text{K}^{-1}$
Алюміній	$2,7 \cdot 10^{-8}$	43	Ніхром	$1,05 \cdot 10^{-6}$	4
Вольфрам	$5,6 \cdot 10^{-8}$	45	Олово	$1,13 \cdot 10^{-7}$	
Германій	0,46	-500	Осмій	$9,5 \cdot 10^{-8}$	
Залізо	$9,7 \cdot 10^{-8}$	65	Плавлений кварц	$10^{18}$	

Золото	$2,4 \cdot 10^{-8}$	40	Платина	$10,6 \cdot 10^{-8}$	39
Константан	$4,7 \cdot 10^{-7}$	0,05	Ртуть	$98 \cdot 10^{-8}$	9
Кремній	100- 1000	-750	Свинець	$20,7 \cdot 10^{-8}$	34
Латунь	$6,3 \cdot 10^{-8}$		Скло	$10^{10} - 10^{14}$	
Манганін	$3,9 \cdot 10^{-7}$	0,08	Срібло	$1,6 \cdot 10^{-8}$	41
Мідь	$1,7 \cdot 10^{-8}$	68	Твердий каучук	$10^{13} - 10^{16}$	
Нікелін	$4,2 \cdot 10^{-7}$	1	Цинк	$5,95 \cdot 10^{-8}$	
Нікель	$7,3 \cdot 10^{-8}$		Фехраль	$1,1 \cdot 10^{-6}$	2

Таблиця 11 - Показник заломлення деяких речовин

Речовина	n	Речовина	n
Алмаз	2,42	Лід	1,31
Вода	1,33	Повітря	1,0003
Гліцерин	1,47	Скло	1,36 – 1,5
Кварц	1,54	Скідар	1,51

ПРИСТАВКИ ДЛЯ УТВОРЕННЯ КРАТНИХ  
та ЧАСТКОВИХ ОДИНИЦЬ

Множник	Поставка		
	Найменування	позначення	
		українське	міжнародне
$10^{12}$	Тера	Т	T
$10^9$	Гіга	Г	G
$10^6$	мега	М	M
$10^3$	кіло	к	k

$10^{-2}$	санти	с	с
$10^{-3}$	мілі	м	т
$10^{-6}$	мікро	мк	μ
$10^{-9}$	нано	н	п
$10^{-12}$	піко	п	р



		Групи елементів																
		I		II		III		IV		V		VI		VII		VIII		
I	1	<b>H</b> Гідроген 1.0079															<b>He</b> Гелій 4.00260	
II	2	<b>Li</b> Літій 6.9410	<b>Be</b> Берилій 9.01218															<b>Ne</b> Неон 20.1790
III	3	<b>Na</b> Натрій 22.9898	<b>Mg</b> Магній 24.3050	<b>Al</b> Алюміній 26.98154	<b>Si</b> Силіцій 28.0855	<b>P</b> Фосфор 30.97376	<b>S</b> Сульфур 32.060	<b>Cl</b> Хлор 35.453									<b>Ar</b> Аргон 39.948	
IV	4	<b>K</b> Калій 39.0983	<b>Ca</b> Кальцій 40.080	<b>Sc</b> Скандій 44.9559	<b>Ti</b> Титан 47.880	<b>V</b> Ванадій 50.9414	<b>Cr</b> Хром 51.996	<b>Mn</b> Манган 54.9380	<b>Fe</b> Ферум 55.847	<b>Co</b> Кобальт 58.9332	<b>Ni</b> Нікол 58.70							<b>Kr</b> Криптон 83.80
	5	<b>Cu</b> Купрум 63.546	<b>Zn</b> Цинк 65.38	<b>Ga</b> Галій 69.72	<b>Ge</b> Германій 72.59	<b>As</b> Арсен 74.9216	<b>Se</b> Селен 78.96	<b>Br</b> Бром 79.904									<b>Xe</b> Ксенон 131.30	
V	6	<b>Rb</b> Рубідій 85.4678	<b>Sr</b> Стронцій 87.62	<b>Y</b> Ітрій 88.9059	<b>Zr</b> Цирконій 91.224	<b>Nb</b> Ніобій 92.9064	<b>Mo</b> Молибден 95.94	<b>Tc</b> Технецій 98.9062	<b>Ru</b> Рутеній 101.07	<b>Rh</b> Родій 102.9055	<b>Pd</b> Паладій 106.42							<b>Os</b> Осмій 190.2
	7	<b>Ag</b> Аргентум 107.868	<b>Cd</b> Кадмій 112.40	<b>In</b> Індій 114.82	<b>Sn</b> Станум 118.69	<b>Sb</b> Стійбій 121.75	<b>Te</b> Телур 127.60	<b>I</b> Йод 126.9045									<b>Pt</b> Платина 195.09	
VI	8	<b>Cs</b> Цезій 132.9054	<b>Ba</b> Барій 137.34	<b>La</b> Лантан 138.9055	<b>Hf</b> Гафній 178.49	<b>Ta</b> Тантал 180.9479	<b>Re</b> Реній 186.207	<b>Os</b> Осмій 190.2	<b>Ir</b> Іридій 192.22	<b>Pt</b> Платина 195.09							<b>Rn</b> Радон 222	
	9	<b>Au</b> Аурум 196.9665	<b>Hg</b> Меркурій 200.59	<b>Tl</b> Талій 204.37	<b>Pb</b> Плюмбум 207.2	<b>Bi</b> Бісмут 208.9804	<b>Po</b> Полоній 209	<b>At</b> Астат 210									<b>Rn</b> Радон 222	
VII	10	<b>Fr</b> Францій 223	<b>Ra</b> Радій 226.0254	<b>Ac</b> Актиній 227.0278	<b>Ku</b> Унілквадій 261	<b>Ns</b> Унілпентій 260												

Символ: **EL** xx  
 Порядокковий номер: **xxxxxxx**  
 Назва елемента: **xxxxxxx**  
 Відносна атомна маса: **xxxxxxx**

Символ: **s p d f**

Лантаноїди													
<b>Ce</b> Церій 140.12	<b>Pr</b> Празеодим 140.9077	<b>Nd</b> Неодім 144.24	<b>Pm</b> Прометій 145	<b>Sm</b> Самарій 150.36	<b>Eu</b> Європій 151.96	<b>Gd</b> Гадоліній 157.25	<b>Tb</b> Тербій 158.9254	<b>Dy</b> Диспрозій 162.50	<b>Ho</b> Гольмій 167.9304	<b>Er</b> Ербій 167.26	<b>Tm</b> Тулій 168.9342	<b>Yb</b> Ітербій 173.04	<b>Lu</b> Лютецій 174.97
Актиноїди													
<b>Th</b> Торій 232.0381	<b>Pa</b> Протактіній 231.0359	<b>U</b> Уран 238.029	<b>Np</b> Нептуній 237.0482	<b>Pu</b> Плутоній 244	<b>Am</b> Америцій 243	<b>Cm</b> Кюріум 247	<b>Bk</b> Берклій 247	<b>Cf</b> Каліфорній 251	<b>Es</b> Ейнштейній 254	<b>Fm</b> Фермій 257	<b>Md</b> Менделєєв 258	<b>No</b> Нобелій 255	<b>Lr</b> Лоуренсій 256

## ЗМІСТ

Передмова

**Завдання 1** Рівняння Менделєєва – Клапейрона. Основне рівняння МКТ

**Завдання 2** Ізопроцеси в газі. Об'єднаний газовий закон

**Завдання 3** Рівняння теплового балансу. 1 закон термодинаміки

**Завдання 4** Рівняння теплового балансу при пароутворенні та конденсації

**Завдання 5** Випаровування. Кипіння. Вологість повітря

**Завдання 6** Властивості рідини

**Завдання 7** Види кристалічних структур

**Завдання 8** Рівняння теплового балансу при плавленні та кристалізації

**Завдання 9** Теплове розширення тіл

**Завдання 10** Електризація тіл

**Завдання 11** Закон Кулона. Напруженість електричного поля

**Завдання 12** Потенціал електричного поля. Зв'язок між напруженістю та напругою

**Завдання 13** Електроємність конденсатора. З'єднання конденсаторів в батарею

**Завдання 14** Сила струму. Опір провідника. Закон Ома для ділянки кола

**Завдання 15** З'єднання провідників. Еквівалентний опір

**Завдання 16** Закон Ома для повного кола. Робота і потужність струму

**Завдання 17** Електричний струм в електролітах. Закони Фарадея

**Завдання 18** Магнітне поле. Сила Ампера

**Завдання 19** Робота магнітного поля. Магнітний потік. Напруженість магнітного поля

**Завдання 20** Сила Лоренца

**Завдання 21** Електромагнітна індукція. Самоіндукція. Енергія магнітного поля

Список рекомендованої літератури

Додаткова інформація

